

SULIT

NO. KAD PENGENALAN

--	--	--	--	--	--	--	--	--	--	--	--	--	--	--	--	--	--	--	--

ANGKA GILIRAN

--	--	--	--	--	--	--	--	--	--



**LEMBAGA PEPERIKSAAN
KEMENTERIAN PENDIDIKAN MALAYSIA**

SIJIL PELAJARAN MALAYSIA 2014

1449/2

MATHEMATICS

Kertas 2

Nov./Dis.

$2\frac{1}{2}$ jam

Dua jam tiga puluh minit

JANGAN BUKA KERTAS SOALAN INI SEHINGGA DIBERITAHU

1. *Tulis nombor kad pengenalan dan angka giliran anda pada petak yang disediakan.*
2. *Kertas soalan ini adalah dalam dwibahasa.*
3. *Soalan dalam bahasa Inggeris mendahului soalan yang sepadan dalam bahasa Melayu.*
4. *Calon dibenarkan menjawab keseluruhan atau sebahagian soalan sama ada dalam bahasa Inggeris atau bahasa Melayu.*
5. *Calon dikehendaki membaca maklumat di halaman belakang kertas soalan ini.*

<i>Untuk Kegunaan Pemeriksa</i>			
Kod Pemeriksa:			
Bahagian	Soalan	Markah Penuh	Markah Diperoleh
A	1	3	
	2	4	
	3	4	
	4	3	
	5	5	
	6	5	
	7	6	
	8	6	
	9	4	
	10	6	
	11	6	
B	12	12	
	13	12	
	14	12	
	15	12	
	16	12	
Jumlah			

Kertas soalan ini mengandungi 42 halaman bercetak dan 2 halaman tidak bercetak.

[Lihat halaman sebelah

SULIT

MATHEMATICAL FORMULAE
RUMUS MATEMATIK

The following formulae may be helpful in answering the questions. The symbols given are the ones commonly used.

Rumus-rumus berikut boleh membantu anda menjawab soalan. Simbol-simbol yang diberi adalah yang biasa digunakan.

RELATIONS
PERKAITAN

$$1 \quad a^m \times a^n = a^{m+n}$$

$$2 \quad a^m \div a^n = a^{m-n}$$

$$3 \quad (a^m)^n = a^{mn}$$

$$4 \quad A^{-1} = \frac{1}{ad-bc} \begin{pmatrix} d & -b \\ -c & a \end{pmatrix}$$

5 Distance / Jarak

$$= \sqrt{(x_2 - x_1)^2 + (y_2 - y_1)^2}$$

6 Midpoint / Titik tengah

$$(x, y) = \left(\frac{x_1 + x_2}{2}, \frac{y_1 + y_2}{2} \right)$$

7 Average speed = $\frac{\text{distance travelled}}{\text{time taken}}$

$$\text{Purata laju} = \frac{\text{jarak yang dilalui}}{\text{masa yang diambil}}$$

8 Mean = $\frac{\text{sum of data}}{\text{number of data}}$

$$\text{Min} = \frac{\text{hasil tambah nilai data}}{\text{bilangan data}}$$

9 Mean = $\frac{\text{sum of (midpoint} \times \text{frequency)}}{\text{sum of frequencies}}$

$$\text{Min} = \frac{\text{hasil tambah (nilai titik tengah kelas} \times \text{kekerapan)}}{\text{hasil tambah kekerapan}}$$

10 Pythagoras Theorem
Teorem Pithagoras
 $c^2 = a^2 + b^2$

$$11 \quad P(A) = \frac{n(A)}{n(S)}$$

$$12 \quad P(A') = 1 - P(A)$$

$$13 \quad m = \frac{y_2 - y_1}{x_2 - x_1}$$

$$14 \quad m = -\frac{y\text{-intercept}}{x\text{-intercept}}$$

$$m = -\frac{\text{pintasan } y}{\text{pintasan } x}$$

**SHAPES AND SPACE
BENTUK DAN RUANG**

1 Area of trapezium = $\frac{1}{2} \times \text{sum of parallel sides} \times \text{height}$

Luas trapezium = $\frac{1}{2} \times \text{hasil tambah dua sisi selari} \times \text{tinggi}$

2 Circumference of circle = $\pi d = 2\pi r$

Lilitan bulatan = $\pi d = 2\pi j$

3 Area of circle = πr^2

Luas bulatan = πj^2

4 Curved surface area of cylinder = $2\pi rh$

Luas permukaan melengkung silinder = $2\pi jt$

5 Surface area of sphere = $4\pi r^2$

Luas permukaan sfera = $4\pi j^2$

6 Volume of right prism = cross sectional area \times length

Isi padu prisma tegak = *luas keratan rentas* \times *panjang*

7 Volume of cylinder = $\pi r^2 h$

Isi padu silinder = $\pi j^2 t$

8 Volume of cone = $\frac{1}{3} \pi r^2 h$

Isi padu kon = $\frac{1}{3} \pi j^2 t$

9 Volume of sphere = $\frac{4}{3} \pi r^3$

Isi padu sfera = $\frac{4}{3} \pi j^3$

10 Volume of right pyramid = $\frac{1}{3} \times \text{base area} \times \text{height}$

Isi padu piramid tegak = $\frac{1}{3} \times \text{luas tapak} \times \text{tinggi}$

11 Sum of interior angles of a polygon

Hasil tambah sudut pedalaman poligon

= $(n - 2) \times 180^\circ$

[Lihat halaman sebelah
SULIT

$$12 \quad \frac{\text{arc length}}{\text{circumference of circle}} = \frac{\text{angle subtended at centre}}{360^\circ}$$

$$\frac{\text{panjang lengkok}}{\text{lilitan bulatan}} = \frac{\text{sudut pusat}}{360^\circ}$$

$$13 \quad \frac{\text{area of sector}}{\text{area of circle}} = \frac{\text{angle subtended at centre}}{360^\circ}$$

$$\frac{\text{luas sektor}}{\text{luas bulatan}} = \frac{\text{sudut pusat}}{360^\circ}$$

$$14 \quad \text{Scale factor, } k = \frac{PA'}{PA}$$

$$\text{Faktor skala, } k = \frac{PA'}{PA}$$

$$15 \quad \text{Area of image} = k^2 \times \text{area of object}$$
$$\text{Luas imej} = k^2 \times \text{luas objek}$$

Section A
Bahagian A

[52 marks]
[52 markah]

Answer **all** questions in this section.
Jawab **semua** soalan dalam bahagian ini.

- 1 The Venn diagram in the answer space shows set P , set Q and set R such that the universal set, $\xi = P \cup Q \cup R$.

On the diagram in the answer space, shade the set

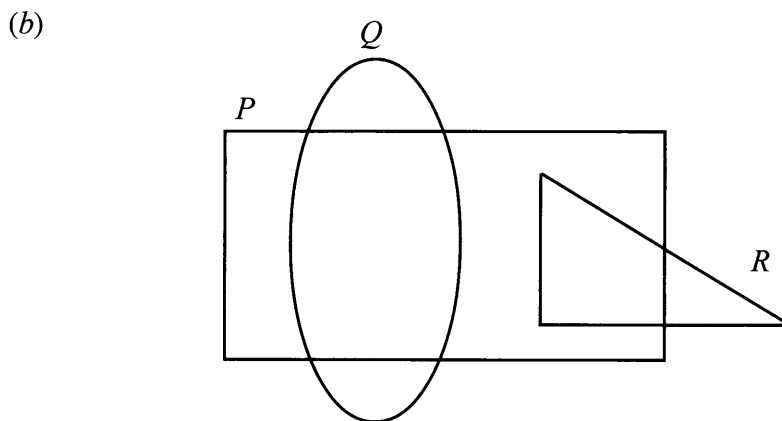
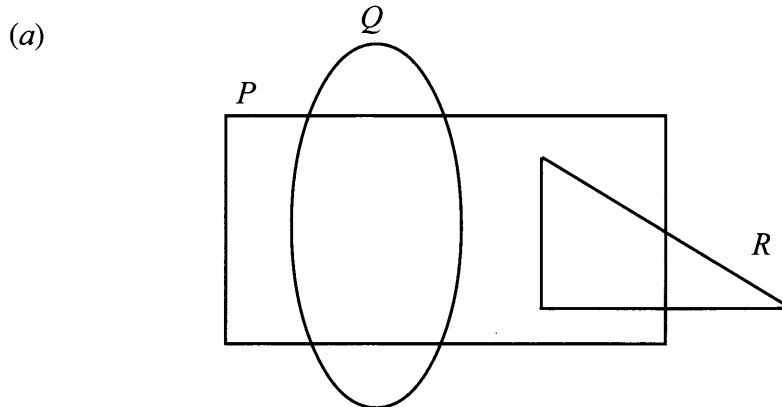
Gambar rajah Venn di ruang jawapan menunjukkan set P , set Q dan set R dengan keadaan set semesta, $\xi = P \cup Q \cup R$.

Pada rajah di ruang jawapan, lorek set

- (a) $P \cap R$,
(b) $P \cap (Q \cup R')$.

[3 marks]
[3 markah]

Answer / Jawapan:



- 2 The price of 1 kg of durian and 1 kg of jackfruit is RM11. The difference of price between 3 kg of durian and 1 kg of jackfruit is RM5.

What is the price, in RM, of 1 kg jackfruit?

Harga bagi 1 kg durian dan 1 kg nangka ialah RM11. Beza harga antara 3 kg durian dan 1 kg nangka ialah RM5.

Berapakah harga, dalam RM, bagi 1 kg nangka?

[4 marks]

[4 markah]

Answer / Jawapan:

- 3** A water rocket is launched from a platform. The height, h in metres, of the water rocket at time t seconds after launch is $h = -2t^2 + 3t + 2$.

When does the water rocket hit the ground?

Sebuah roket air dilancarkan dari sebuah pelantar. Ketinggian, h dalam meter, roket air itu pada masa t saat selepas dilancarkan ialah $h = -2t^2 + 3t + 2$.

Bilakah roket air itu tiba dipermukaan tanah?

[4 marks]

[4 markah]

Answer / Jawapan:

- 4 Diagram 4 in the answer space shows a cuboid with horizontal base $PQRS$. Y is the midpoint of PU .

Rajah 4 di ruang jawapan menunjukkan sebuah kuboid dengan tapak mengufuk $PQRS$. Y ialah titik tengah bagi PU .

- (a) On Diagram 4, mark the angle between line YQ and the base $PQRS$.

Pada Rajah 4, tandakan sudut di antara garis YQ dengan tapak $PQRS$.

- (b) Hence, calculate the angle between line YQ and the base $PQRS$.

Seterusnya, hitung sudut di antara garis YQ dengan tapak $PQRS$.

[3 marks]
[3 markah]

Answer / Jawapan:

(a)

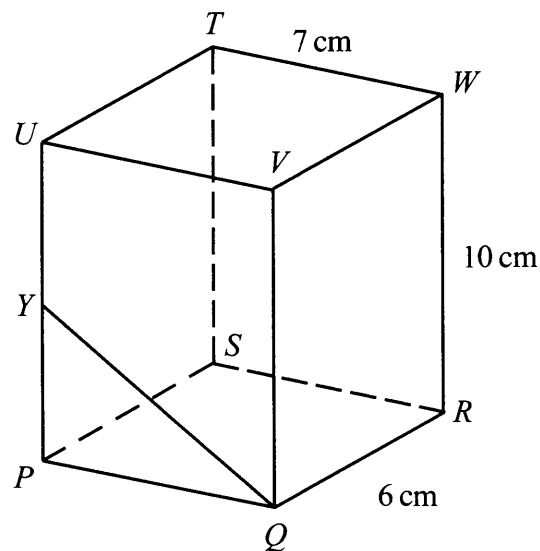


Diagram 4
Rajah 4

(b)

[Lihat halaman sebelah
SULIT

- 5 In Diagram 5, straight line JK is parallel to straight line PO . The equation of straight line PO is $y = -\frac{1}{2}x$.

Dalam Rajah 5, garis lurus JK adalah selari dengan garis lurus PO .

Persamaan garis lurus PO ialah $y = -\frac{1}{2}x$.

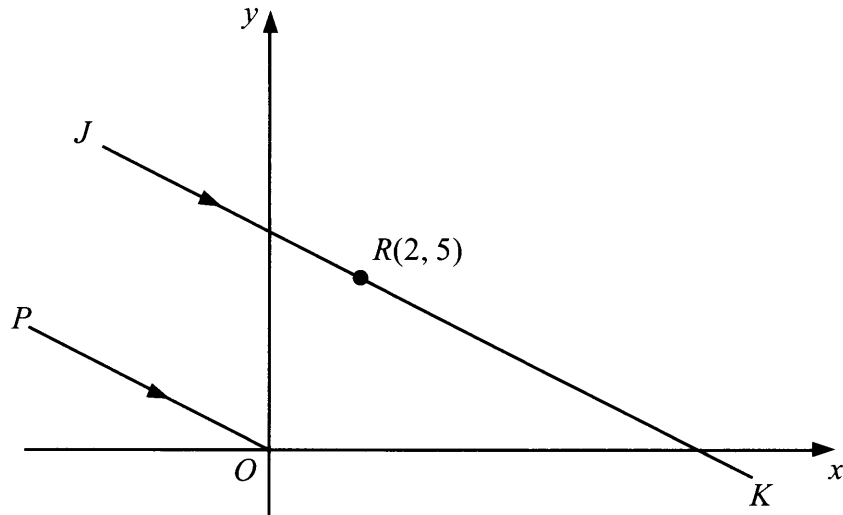


Diagram 5
Rajah 5

- (a) Find the equation of the straight line JK ,
Cari persamaan bagi garis lurus JK ,
- (b) Find the x -intercept of the straight line JK .
Cari pintasan- x bagi garis lurus JK .

[5 marks]
[5 markah]

SULIT

11

1449/2

*For
Examiner's
Use*

Answer / Jawapan:

(a)

(b)

- 6 Salleh drives his car for 150 km from Butterworth to Ipoh to visit his father. Table 6 shows the note of his journey.

Salleh memandu kereta sejauh 150 km dari Butterworth ke Ipoh untuk melawat ayahnya. Jadual 6 menunjukkan catatan perjalanannya.

Time Masa	24 August / Ogos 2013 Saturday / Sabtu
8.00 a.m.	Start journey <i>Memulakan perjalanan</i>
9.04 a.m.	Breakfast at R&R Bukit Merah after drive for 70 km <i>Sarapan pagi di R&R Bukit Merah setelah memandu untuk sejauh 70 km</i>
9.30 a.m.	Continue journey for another 80 km <i>Meneruskan perjalanan untuk 80 km lagi</i>
10.15 a.m.	Arrive at father's house <i>Tiba di rumah ayah</i>

Table 6
Jadual 6

- (a) Diagram 6 on page 13 shows the distance-time graph.
Rajah 6 pada halaman 13 menunjukkan graf jarak-masa.
- (i) State the value of m and of n .
Nyatakan nilai m dan nilai n .
- (ii) Complete the graph to represent Salleh's whole journey.
Lengkapkan graf itu untuk menggambarkan keseluruhan perjalanan Salleh.
- (b) Calculate the average speed, in km h^{-1} , for the whole journey.
Hitung purata laju, dalam km j^{-1} , bagi keseluruhan perjalanan.

[5 marks]
[5 markah]

Answer / Jawapan:

(a) Distance (km)
Jarak (km)

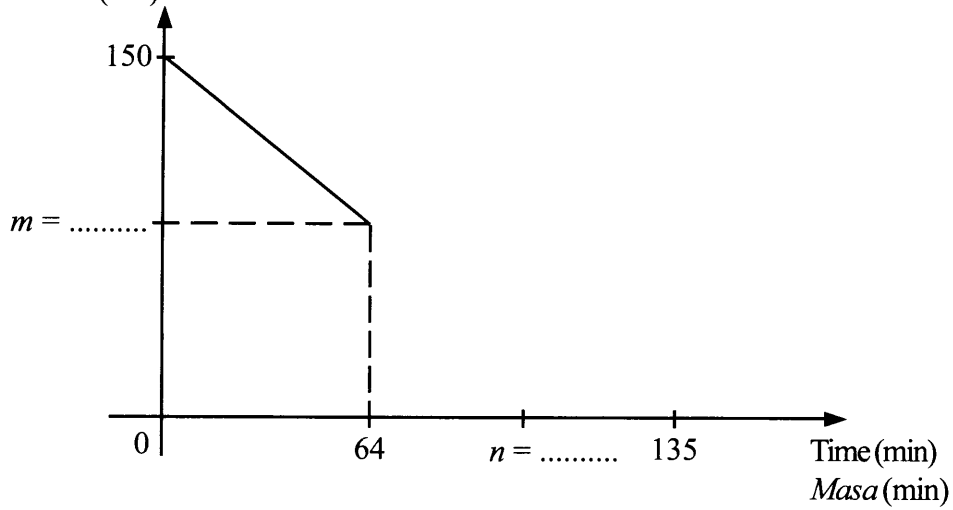


Diagram 6
Rajah 6

(b)

7 (a) (i) State whether the following statement is true or false.

Nyatakan sama ada pernyataan berikut adalah benar atau palsu.

All straight lines have positive gradients.
Semua garis lurus mempunyai kecerunan positif.

(ii) Write down the converse for the following implication.

Tuliskan akas bagi implikasi berikut.

If $x = 4$, then $x^2 = 16$.
Jika $x = 4$, maka $x^2 = 16$.

(b) Complete the compound statement in the answer space by writing the word 'or' or 'and' to form a true statement.

Lengkapkan pernyataan majmuk di ruang jawapan dengan menulis perkataan 'atau' atau 'dan' untuk membentuk satu pernyataan benar.

(c) Write down Premise 2 to complete the following argument:

Tulis Premis 2 untuk melengkapkan hujah berikut:

Premise 1 : If A is an odd number, then $2 \times A$ is an even number.

Premis 1 : Jika A ialah satu nombor ganjil, maka $2 \times A$ ialah satu nombor genap.

Premise 2 / Premis 2:

Conclusion : 2×3 is an even number.

Kesimpulan : 2×3 ialah satu nombor genap.

(d) Make a general conclusion by induction for the sequence of numbers 1, 7, 17, 31, ... which follows the following pattern:

Buat satu kesimpulan umum secara aruhan bagi urutan nombor 1, 7, 17, 31, ... yang mengikut pola berikut:

$$\begin{aligned} 1 &= (2 \times 1) - 1 \\ 7 &= (2 \times 4) - 1 \\ 17 &= (2 \times 9) - 1 \\ 31 &= (2 \times 16) - 1 \\ &\cdot \\ &\cdot \\ &\cdot \end{aligned}$$

[6 marks]
[6 markah]

Answer / *Jawapan*:

(a) (i)

(ii)

(b) $2^3 = 6$ $5 \times 0 = 0$

(c) Premise 2 / *Premis 2*:

.....

(d) Conclusion / *Kesimpulan*:

.....

- 8 (a) Find the inverse matrix of $\begin{pmatrix} 1 & -2 \\ 3 & -8 \end{pmatrix}$.

Cari matriks songsang bagi $\begin{pmatrix} 1 & -2 \\ 3 & -8 \end{pmatrix}$.

- (b) Write the following simultaneous linear equations as a matrix form:

Tulis persamaan linear serentak berikut dalam bentuk matriks:

$$\begin{aligned} x - 2y &= 4 \\ 3x - 8y &= 11 \end{aligned}$$

Hence, using matrix method, calculate the value of x and of y .

Seterusnya, menggunakan kaedah matriks, hitung nilai x dan nilai y .

[6 marks]

[6 markah]

Answer / Jawapan:

(a)

(b)

- 9 Diagram 9 shows a composite solid formed by the combination of a right prism and a quarter cylinder at the rectangular plane $ARKD$. The trapezium $PQVU$ is the uniform cross-section of the prism.

Rajah 9 menunjukkan sebuah gabungan pepejal yang terbentuk daripada cantuman sebuah prisma tegak dan sebuah sukuan silinder pada satah segi empat tepat $ARKD$. Trapezium $PQVU$ ialah keratan rentas seragam prisma itu.

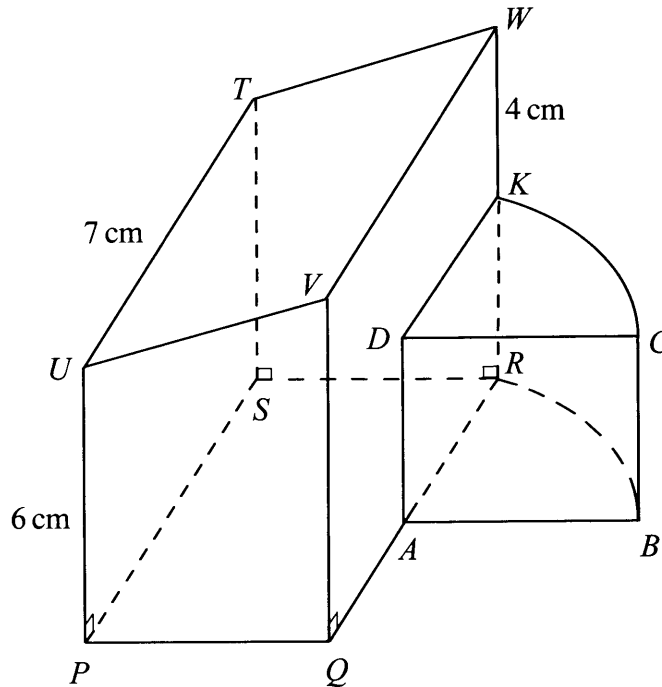


Diagram 9
Rajah 9

The volume of the composite solid is 234.5 cm^3 . Given that A is the midpoint of RQ , K is the midpoint of RW and $AR = DK$.

Using $\pi = \frac{22}{7}$, calculate the length, in cm, of PQ .

Isi padu gabungan pepejal itu ialah 234.5 cm^3 . Diberi bahawa A ialah titik tengah bagi RQ , K ialah titik tengah bagi RW dan $AR = DK$.

Menggunakan $\pi = \frac{22}{7}$, hitung panjang, dalam cm, PQ .

[4 marks]
[4 markah]

Answer / Jawapan:

- 10 In Diagram 10, $OSTP$ is a sector of a circle and OQR is a quadrant of a circle with common centre O . PS , OPQ and OSR are straight lines.

Dalam Rajah 10, $OSTP$ ialah sektor bulatan dan OQR ialah sukuan bulatan dengan pusat sepunya O . PS , OPQ dan OSR adalah garis lurus.

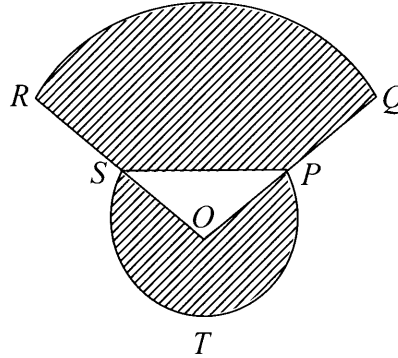


Diagram 10
Rajah 10

Given that $OP = PQ = 3.5$ cm.

Using $\pi = \frac{22}{7}$, calculate

Diberi bahawa $OP = PQ = 3.5$ cm.

Menggunakan $\pi = \frac{22}{7}$, hitung

- (a) the perimeter, in cm, of the whole diagram,
perimeter, dalam cm, seluruh rajah itu,
- (b) the area, in cm^2 , of the shaded region.
luas, dalam cm^2 , kawasan yang berlorek.

[6 marks]
[6 markah]

Answer / Jawapan:

(a)

(b)

- 11** A fair dice is tossed. Then a marble is picked at random from a box containing a blue, a red and a green marble.

Satu dadu yang adil dilambung. Kemudian sebiji guli dipilih secara rawak dari sebuah kotak yang mengandungi sebiji guli biru, sebiji guli merah dan sebiji guli hijau.

- (a) By using the letter *B* to represent the blue marble, the letter *R* to represent the red marble and the letter *G* to represent the green marble, complete the sample space in Diagram 11 in the answer space.

Dengan menggunakan huruf B untuk mewakili guli biru, huruf R untuk mewakili guli merah dan huruf G untuk mewakili guli hijau, lengkapkan ruang sampel di ruang jawapan pada Rajah 11.

- (b) By listing down all the possible outcomes of the event, find the probability that
- Dengan menyenarai semua kesudahan yang mungkin bagi peristiwa itu, cari kebarangkalian bahawa*

- (i) a number less than six and a red marble are chosen,
satu nombor yang kurang daripada enam dan satu guli merah dipilih,
- (ii) a number greater than three or a green marble is chosen.
satu nombor lebih daripada tiga atau satu guli hijau dipilih.

[6 marks]

[6 markah]

Answer / Jawapan:

11 (a)

Blue Biru	(B)	(1, B)	(,)	(3, B)	(,)	(5, B)	(,)
Red Merah	(R)	(,)	(2, R)	(,)	(4, R)	(,)	(6, R)
Green Hijau	(G)	(1, G)	(,)	(3, G)	(,)	(5, G)	(,)
		1	2	3	4	5	6

Diagram 11
Rajah 11

(b) (i)

(ii)

[Lihat halaman sebelah
SULIT

Section B
Bahagian B

[48 marks]

[48 markah]

Answer any **four** questions from this section.
Jawab mana-mana empat soalan daripada bahagian ini.

- 12 (a)** Complete Table 12 in the answer space on page **26** for the equation $y = -2x^2 + 6x + 9$ by writing down the values of y when $x = -2$ and $x = 3$.
[2 marks]

Lengkapkan Jadual 12 di ruang jawapan pada halaman 26 bagi persamaan $y = -2x^2 + 6x + 9$ dengan menulis nilai-nilai y apabila $x = -2$ dan $x = 3$.
[2 markah]

- (b)** For this part of the question, use the graph paper provided on page **27**. You may use a flexible curve rule.

By using a scale of 2 cm to 1 unit on the x -axis and 2 cm to 5 units on the y -axis, draw the graph of $y = -2x^2 + 6x + 9$ for $-3 \leq x \leq 5$.

[4 marks]

Untuk ceraian soalan ini, gunakan kertas graf yang disediakan pada halaman 27. Anda boleh menggunakan pembaris fleksibel.

Dengan menggunakan skala 2 cm kepada 1 unit pada paksi- x dan 2 cm kepada 5 unit pada paksi- y , lukis graf $y = -2x^2 + 6x + 9$ untuk $-3 \leq x \leq 5$.

[4 markah]

- (c)** From the graph in **12(b)**, find

Dari graf di 12(b), cari

- (i)** the value of y when $x = 0.6$,

nilai y apabila $x = 0.6$,

- (ii)** the value of x when $y = -18$.

nilai x apabila $y = -18$.

[2 marks]

[2 markah]

- (d)** Draw a suitable straight line on the graph in **12(b)** to find the values of x which satisfy the equation $2x^2 - 8x = 5$ for $-3 \leq x \leq 5$.

State these values of x .

[4 marks]

Lukis satu garis lurus yang sesuai pada graf di 12(b) untuk mencari nilai-nilai x yang memuaskan persamaan $2x^2 - 8x = 5$ untuk $-3 \leq x \leq 5$.

Nyatakan nilai-nilai x ini.

[4 markah]

[Lihat halaman sebelah

SULIT

Answer / Jawapan:

(a) $y = -2x^2 + 6x + 9$

x	-3	-2	-1	0	1.5	3	4	5
y	-27		1	9	13.5		1	-11

Table 12
Jadual 12

(b) Refer graph on page 27.

Rujuk graf di halaman 27.

(c) (i) $y = \dots\dots\dots$

(ii) $x = \dots\dots\dots$

(d)

$x = \dots\dots\dots, \dots\dots\dots$

13 (a) Diagram 13.1 shows point A and point B marked on a Cartesian plane.

Rajah 13.1 menunjukkan titik A dan titik B ditanda pada suatu satah Cartes.

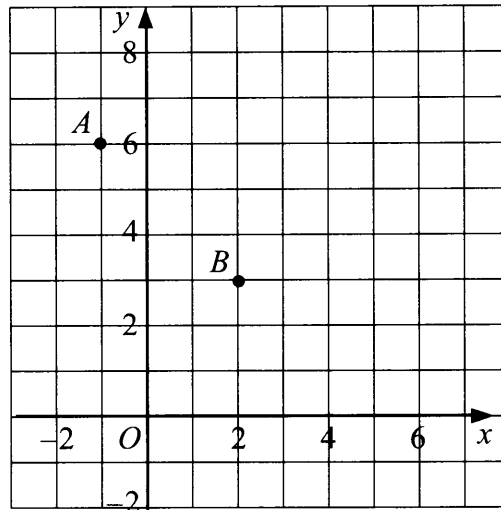


Diagram 13.1

Rajah 13.1

Transformation \mathbf{T} is a translation $\begin{pmatrix} 5 \\ -2 \end{pmatrix}$.

Transformation \mathbf{R} is a rotation of 90° , clockwise about the centre B .

State the coordinates of the image of point A under each of the following transformations:

Penjelmaan \mathbf{T} ialah satu translasi $\begin{pmatrix} 5 \\ -2 \end{pmatrix}$.

Penjelmaan \mathbf{R} ialah satu putaran 90° , ikut arah jam pada pusat B .

Nyatakan koordinat imej bagi titik A di bawah setiap penjelmaan berikut:

- (i) \mathbf{RT} ,
- (ii) \mathbf{R}^2 .

[4 marks]
[4 markah]

Answer / Jawapan:

(a) (i)

(ii)

- (b) Diagram 13.2 shows three trapeziums $ABCD$, $PQRS$ and $TUVS$, drawn on a Cartesian plane.

Rajah 13.2 menunjukkan tiga trapezium $ABCD$, $PQRS$ dan $TUVS$, dilukis pada suatu satah Cartes.

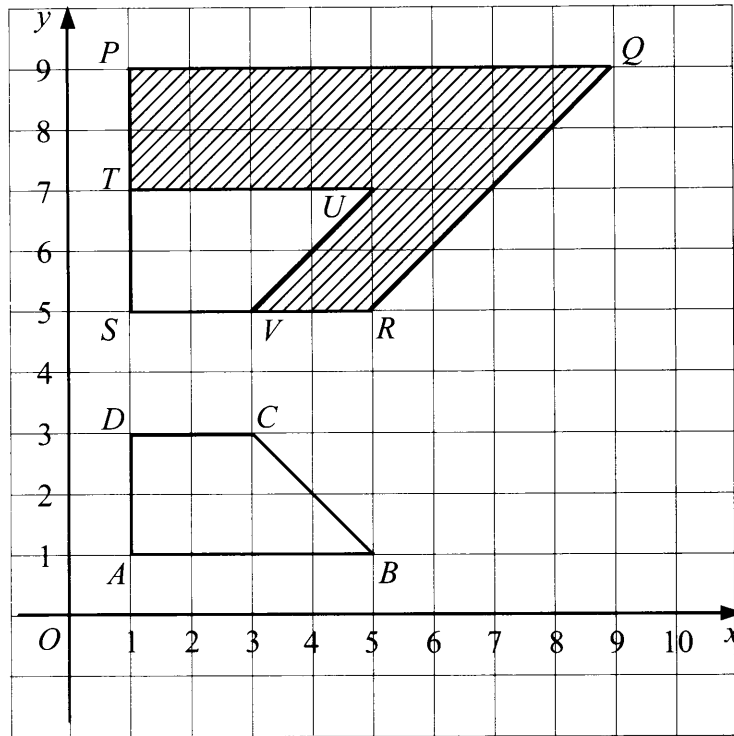


Diagram 13.2
Rajah 13.2

- (i) Trapezium $PQRS$ is the image of trapezium $ABCD$ under the combined transformation MN .

Describe in full, the transformation:

Trapezium $PQRS$ ialah imej bagi trapezium $ABCD$ di bawah gabungan penjelmaan MN .

Huraikan selengkapnya penjelmaan:

(a) N ,

(b) M .

- (ii) It is given that trapezium $ABCD$ represents a region of area 30 m^2 .

Calculate the area, in m^2 , of the shaded region.

Diberi bahawa trapezium $ABCD$ mewakili suatu kawasan yang mempunyai luas 30 m^2 .

Hitung luas, dalam m^2 , kawasan yang berlorek.

[8 marks]
[8 markah]

Answer / Jawapan:

(b) (i)(a)

(b)

(ii)

- 14** Table 14 in the answer space shows the frequency distribution of body mass index of 48 students in a school.

Jadual 14 pada ruang jawapan menunjukkan taburan kekerapan indeks jisim badan bagi 48 orang murid di sebuah sekolah.

- (a) (i) Complete Table 14 in the answer space on page **34**. [3 marks]

Lengkapkan Jadual 14 di ruang jawapan pada halaman 34. [3 markah]

- (ii) State the modal class. [1 mark]

Nyatakan kelas mod. [1 markah]

- (b) Calculate the estimated mean of the body mass index of a student. [3 marks]

Hitung min anggaran indeks jisim badan bagi seorang murid. [3 markah]

- (c) For this part of the question, use the graph paper provided on page **35**. You may use a flexible curve rule.

Using a scale of 2 cm to 5 kg m⁻² on the horizontal axis and 2 cm to 5 students on the vertical axis, draw an ogive for the data. [4 marks]

Untuk ceraian soalan ini, gunakan kertas graf yang disediakan di halaman 35. Anda boleh menggunakan pembaris fleksibel.

Menggunakan skala 2 cm kepada 5 kg m⁻² pada paksi mengufuk dan 2 cm kepada 5 murid pada paksi mencancang, lukis satu ogif bagi data tersebut. [4 markah]

- (d) Based on the ogive drawn in **14(c)**, state the number of students whose body mass index are above 32 kg m⁻². [1 mark]

Berdasarkan ogif yang dilukis di 14(c), nyatakan bilangan murid yang mempunyai indeks jisim badan lebih daripada 32 kg m⁻². [1 markah]

Answer / Jawapan:

(a)(i)

Body mass index <i>Indeks jisim badan</i> (kg m ⁻²)	Frequency <i>Kekerapan</i>	Midpoint <i>Titik Tengah</i>	Upper boundary <i>Sempadan atas</i>	Cumulative frequency <i>Kekerapan longgokan</i>
10 – 14	0	12	14.5	0
15 – 19	3			
20 – 24	6			
25 – 29	8			
30 – 34	14			
35 – 39	12			
40 – 44	5			

Table 14
Jadual 14

(ii)

(b)

(c) Refer graph on page 35.

Rujuk graf di halaman 35.

(d)

15 You are **not** allowed to use graph paper to answer this question.

Anda tidak dibenarkan menggunakan kertas graf untuk menjawab soalan ini.

- (a) Diagram 15.1 shows a solid right prism with square base $ABCD$ on a horizontal plane. The plane $BCHG$ is the uniform cross section of the prism. Rectangle $ABGF$ is an inclined plane. Edges CH and DE are vertical.

Rajah 15.1 menunjukkan sebuah pepejal berbentuk prisma tegak dengan tapak segi empat sama $ABCD$ terletak di atas satah mengufuk. Satah $BCHG$ ialah keratan rentas seragam prisma itu. Segi empat tepat $ABGF$ ialah satah condong. Tepi CH dan DE adalah tegak.

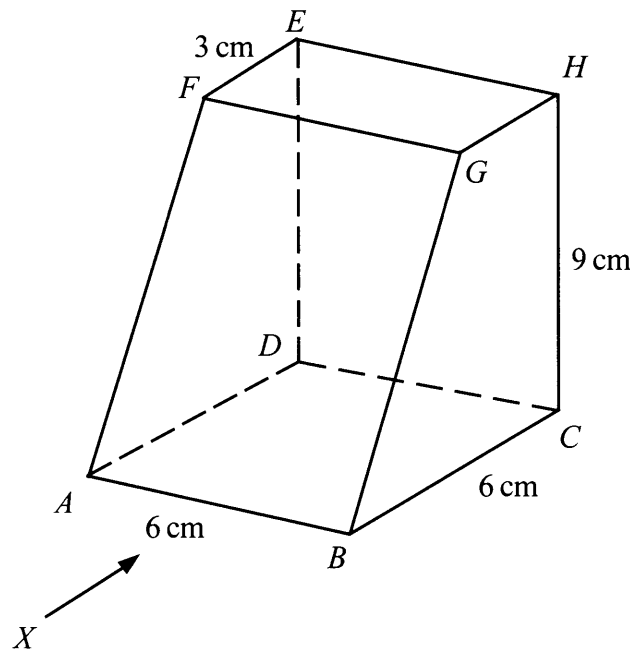


Diagram 15.1
Rajah 15.1

Draw to full scale, the elevation of the solid on a vertical plane parallel to AB as viewed from X . [3 marks]

Lukis dengan skala penuh, dongakan pepejal itu pada satah mencancang yang selari dengan AB sebagaimana dilihat dari X . [3 markah]

Answer / Jawapan:

(a)

[*Lihat halaman sebelah*
SULIT

- (b) Another solid cuboid with square base $APQR$ is joined to the prism in Diagram 15.1 at the vertical plane APF . The composite solid is as shown in Diagram 15.2. The base $RABCDPQ$ lies on a horizontal plane.

Sebuah pepejal lain berbentuk kuboid dengan tapak segi empat sama $APQR$ dicantumkan kepada prisma dalam Rajah 15.1 pada satah mencancang APF . Gabungan pepejal adalah seperti yang ditunjukkan dalam Rajah 15.2. Tapak $RABCDPQ$ terletak pada suatu satah mengufuk.

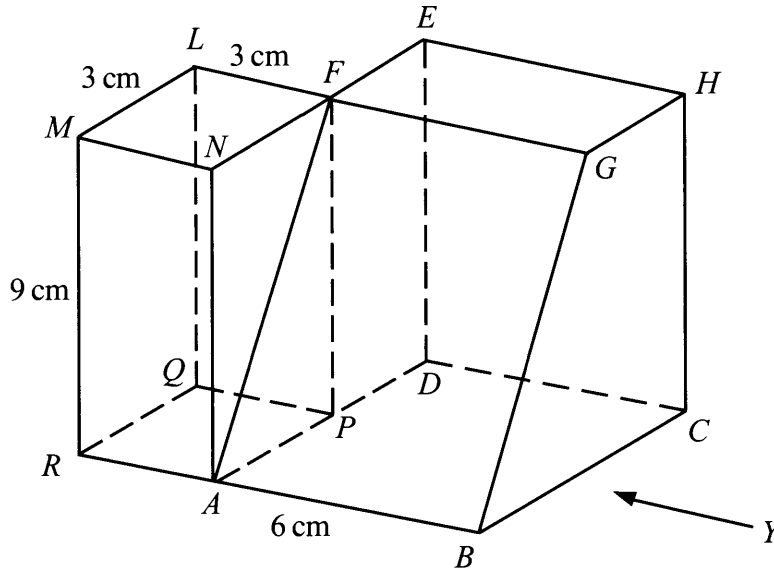


Diagram 15.2
Rajah 15.2

Draw to full scale,

Lukis dengan skala penuh,

- (i) the plan of the composite solid, [4 marks]
pelan gabungan pepejal itu, [4 markah]
- (ii) the elevation of the composite solid on a vertical plane parallel to BC as viewed from Y . [5 marks]
dongakan pepejal itu pada satah mencancang yang selari dengan BC sebagaimana dilihat dari Y . [5 markah]

Answer / *Jawapan*:

(b) (i), (ii)

- 16 Diagram 16 shows the locations of points $P(34^\circ S, 40^\circ W)$ and $Q(34^\circ S, 80^\circ E)$ which lie on the surface of the earth. PR is a diameter of the common parallel of latitude $34^\circ S$.
Rajah 16 menunjukkan titik $P(34^\circ S, 40^\circ B)$ dan titik $Q(34^\circ S, 80^\circ T)$ yang terletak pada permukaan bumi. PR ialah diameter selarian latitud sepunya $34^\circ S$.

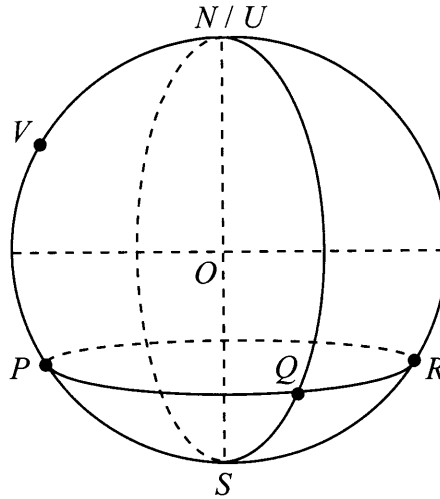


Diagram 16
Rajah 16

- (a) State the longitude of R . [2 marks]
Nyatakan longitud bagi R . [2 markah]
- (b) Calculate the distance, in nautical mile, from P due east to Q measured along the common parallel of latitude $34^\circ S$. [3 marks]
Hitung jarak, dalam batu nautika, dari P arah timur ke Q diukur sepanjang selarian latitud sepunya $34^\circ S$. [3 markah]
- (c) V lies due north of P and the shortest distance from P to V measured along the surface of the earth is 4 440 nautical miles.
Calculate the latitude of V . [4 marks]
 V terletak arah ke utara ke P dan jarak terpendek dari P ke V diukur sepanjang permukaan bumi ialah 4 440 batu nautika.
Hitung latitud bagi V . [4 markah]
- (d) An aeroplane took off from Q and flew due west to P along the common parallel of latitude. Then, it flew due north to V . The average speed for the whole flight was 450 knots.
Calculate the total time, in hours, taken for the whole flight. [3 marks]
Sebuah kapal terbang berlepas dari Q dan terbang arah barat ke P sepanjang selarian latitud sepunya. Kemudian, kapal terbang itu terbang arah utara ke V . Purata laju bagi keseluruhan penerbangan itu ialah 450 knot.
Hitung jumlah masa, dalam jam, bagi keseluruhan penerbangan itu. [3 markah]

Answer / Jawapan:

(a)

(b)

(c)

(d)

END OF QUESTION PAPER
KERTAS SOALAN TAMAT

INFORMATION FOR CANDIDATES
MAKLUMAT UNTUK CALON

1. This question paper consists of two sections: **Section A** and **Section B**.
*Kertas soalan ini mengandungi dua bahagian: **Bahagian A** dan **Bahagian B**.*
2. Answer **all** questions in **Section A** and any **four** questions from **Section B**.
*Jawab **semua** soalan dalam **Bahagian A** dan mana-mana **empat** soalan daripada **Bahagian B**.*
3. Write your answers in the spaces provided in the question paper.
Tulis jawapan anda pada ruang yang disediakan dalam kertas soalan ini.
4. Show your working. It may help you to get marks.
Tunjukkan kerja mengira anda. Ini boleh membantu anda untuk mendapatkan markah.
5. If you wish to change your answer, cross out the answer that you have done. Then write down the new answer.
Jika anda hendak menukar jawapan, batalkan jawapan yang telah dibuat. Kemudian tulis jawapan yang baharu.
6. The diagrams in the questions provided are not drawn to scale unless stated.
Rajah yang mengiringi soalan tidak dilukis mengikut skala kecuali dinyatakan.
7. The marks allocated for each question and sub-part of a question are shown in brackets.
Markah yang diperuntukkan bagi setiap soalan dan ceraihan soalan ditunjukkan dalam kurungan.
8. A list of formulae is provided on pages 2 to 4.
Satu senarai rumus disediakan di halaman 2 hingga 4.
9. You may use a scientific calculator.
Anda dibenarkan menggunakan kalkulator saintifik.
10. Hand in this question paper to the invigilator at the end of the examination.
Serahkan kertas soalan ini kepada pengawas peperiksaan pada akhir peperiksaan.